



Typenblatt Dhb Ms

Düsen-Heizelemente in Mikanitausführung mit Messingmantel Typ Dhb 20 Ms

Beheizung von Düsen in der Kunststoffverarbeitung und anderen verfahrenstechnischen Anwendungen.

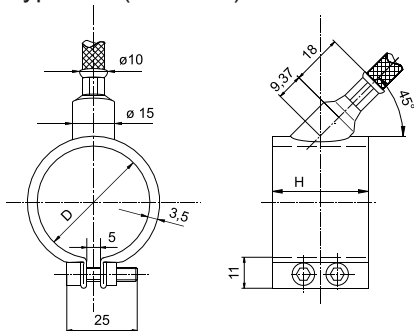
Geringer Platzbedarf.

Kunststoffdicht.

Besonders stabiler Anschluß.

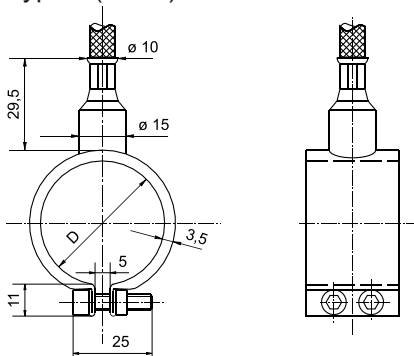
Hohe Lebensdauer.

Typ- A45 (axial 45°)

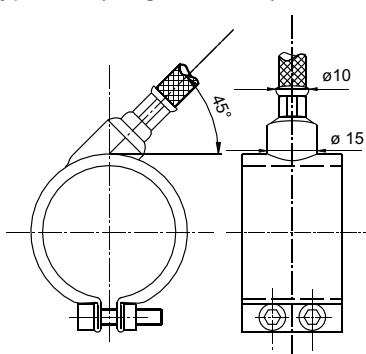


Kabelabgang bis 0° möglich

Typ- R (radial)



Typ- T45 (tangential 45°)



Kabelabgang bis 0° möglich

Technische Daten Standard

Spannung	: 230 V
Leistung	: bis 3,5 W/cm ²
Temp.max.	: 300°C
min.	: 28 mm - 110 mm
Höhe	: 20 mm - 80 mm
Anschlußpos.	: mittig, gegenüber der Verspannung
Anschlußabgang	: 45° axial
Anschlußkabel	: Drahtgeflecht
Kabellänge	: 300 mm

Optionen

- Bohrungen
- Bohrung mit Bügel für Thermoelement
- Bohrung mit Nippel für Thermoelement
- mit integr. Thermoelement
- mit Metallschutzschlauch als Knickschutz 100 mm lang
- mit dichtem Edelstahwellschlauch
- mit Silikonkabel
- mit montiertem Stecker, siehe Verbindungselemente
- gekürzte Tülle
- zweiteilige Ausführung
- Knickschutz durch Metallschlauch 100 mm

Änderungen vorbehalten!

05/02

Standardabmessungen für Düsenheizbänder Dhb Ms In Messingausführung

Standard: Spannung 230 VAC / Kabelabgang 45° axial / Anschlußkabel Metallgeflecht / Kabellänge 300 mm

D/mm	H/mm	P/Watt	W/cm ²	D/mm	H/mm	P/Watt	W/cm ²
28	20	80	4,55	58 u. 60	20	163	4,74
30 u. 32	20	80	4,24	58 u. 60	25	170	3,37
30 u. 32*	25	90	3,82	58 u. 60*	30	180	3,29
30 u. 32*	30	100	3,54	58 u. 60	34	200	3,23
30 u. 32	34	110	3,43	58 u. 60*	40	250	3,43
30 u. 32	40	130	3,45	58 u. 60*	50	340	3,73
30 u. 32*	50	160	3,40	58 u. 60	60	380	3,48
30 u. 32	60	200	3,54	58 u. 60*	70	450	3,53
30 u. 32	70	320	4,85	58 u. 60	80	500	3,43
35 u. 37*	20	85	3,87	65	20	180	4,41
35 u. 37*	25	100	3,64	65	25	190	3,72
35 u. 37*	30	120	3,64	65	30	220	3,59
35 u. 37	40	150	3,41	65	34	250	3,60
35 u. 37	50	190	3,46	65	40	280	3,43
35 u. 37	60	230	3,49	65	50	340	3,33
35 u. 37	70	290	3,77	65	60	430	3,51
40 u. 42*	20	120	4,77	65	70	500	3,50
40 u. 42	25	130	4,14	70	20	200	4,55
40 u. 42*	30	140/120	3,71	70	25	200	3,64
40 u. 42	34	160	3,74	70	30	250	3,79
40 u. 42*	40	180	3,58	70	34	300	4,01
40 u. 42	50	220	3,50	70	40	340	3,87
40 u. 42*	60	250	3,32	70	50	400	3,64
40 u. 42	70	300	3,41	70	60	450	3,41
45	20	130	4,60	70	70	500	3,25
45	25	140	3,96	75	25	230	3,90
45	30	150	3,54	75	30	250	3,54
45	34	160	3,33	75*	34	300	3,74
45	40	190	3,36	75	40	350	3,71
45	50	250	3,54	75	50	400	3,40
45	60	300	3,54	75	60	500	3,54
45	70	350	3,54	75	70	550	3,33
48 u. 50	20	140	4,64	80	25	240	3,82
48 u. 50	25	150	3,98	80	30	300	3,98
48 u. 50	30	160	3,54	80	34	320	3,74
48 u. 50*	34	200	3,90	80	40	350	3,48
48 u. 50	40	200	3,32	80	50	400	3,18
48 u. 50	50	260	3,45	80	60	500	3,32
48 u. 50	60	320	3,54	80	70	600	3,41
48 u. 50	70	380	3,60	85 u. 90	25	230	3,45
55 u. 56	20	163	4,72	85 u. 90	30	300	3,74
55 u. 56	22	215	5,66	85 u. 90	34	320	3,52
55 u. 56	25	170	3,94	85 u. 90	40	350	3,28
55 u. 56	30	180	3,47	85 u. 90	50	500	3,74
55 u. 56	40	250	3,62	85 u. 90	60	550	3,43
55 u. 56	50	300	3,47	85 u. 90	70	600	3,21
55 u. 56	60	360	3,47				
55 u. 56	70	420	3,47				

* Lagerprogramm, Zwischenverkauf vorbehalten.

Änderungen vorbehalten!

05/02



Typenblatt Dhb C

Düsen-Heizelemente in Mikanitausführung mit Edelmantel Typ Dhb C

Beheizung von Düsen in der Kunststoffverarbeitung und anderen verfahrenstechnischen Anwendungen.

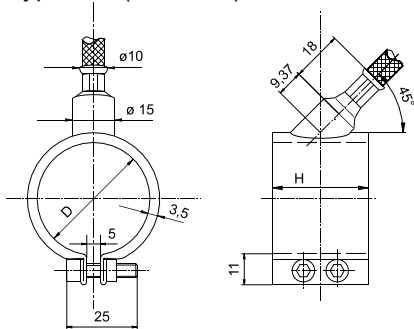
Geringer Platzbedarf.

Kunststoffdicht.

Besonders stabiler Anschluß.

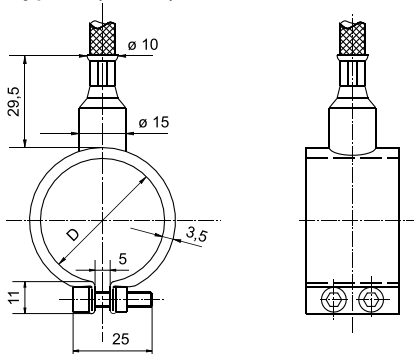
Hohe Lebensdauer.

Typ- A45 (axial 45°)

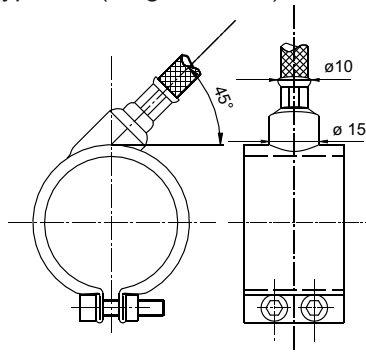


Kabelabgang bis 0° möglich

Typ- R (radial)



Typ- T45 (tangential 45°)



Kabelabgang bis 0° möglich

Technische Daten Standard

Spannung	: 230 V
Leistung	: bis 7 W/cm ²
Temp.max.	: 500°C
min.	: 28 mm - 110 mm
Höhe	: 20 mm - 80 mm
Anschlußpos.	: mittig, gegenüber der Verspannung
Anschlußabgang	: 45° axial
Anschlußkabel	: Drahtgeflecht
Kabellänge	: 300 mm

Optionen

- Bohrungen
- Bohrung mit Bügel für Thermoelement
- Bohrung mit Nippel für Thermoelement
- mit integr. Thermoelement
- mit Metallschutzschlauch als Knickschutz 100 mm lang
- mit dichtem Edelstahwellschlauch
- mit Silikonkabel
- mit montiertem Stecker, siehe Verbindungselemente
- gekürzte Tülle
- zweiteilige Ausführung

Änderungen vorbehalten!

05/02

Standardabmessungen für Düsenheizbänder Dhb C In Edelstahlausführung

Standard: Spannung 230 VAC / Kabelabgang 45° axial / Anschlußkabel Metallgeflecht / Kabellänge 300 mm

D/mm	H/mm	P/Watt	W/cm ²	D/mm	H/mm	P/Watt	W/cm ²
25*	22	120	6,95	58 u. 60	16	200	6,86
28	22	130	6,72	58 u. 60*	22	275	6,86
30 u. 32*	16	100	6,63	58 u. 60*	30	300/430	5,49
30 u. 32*	22	140	6,75	58 u. 60*	34	350	5,65
30 u. 32*	30	180	6,37	58 u. 60*	38	430	6,21
30 u. 32*	30	200	7,08	58 u. 60*	48	500	5,72
30 u. 32*	34	200	6,24	65/67	16	220	6,73
30 u. 32*	38	220	6,15	65/67*	22	275	6,12
30 u. 32*	38	240	6,70	65/67	30	350	5,71
30 u. 32*	40	200	5,31	65/67	34	380	5,47
30 u. 32	48	300	6,63	65/67	38	450	5,80
35 u. 37*	16	110	6,25	65/67	48	550	5,61
35 u. 37*	22	160	6,61	70	16	230	6,54
35 u. 37*	30	230	6,97	70*	22	300	6,20
35 u. 37	32	230	6,54	70*	30	350	5,31
35 u. 37	34	230	6,15	70*	34	400	5,35
35 u. 37*	38	270	6,46	70*	38	450	5,38
35 u. 37	48	340	6,44	70	48	550	5,12
40 u. 42*	16	130	6,47	75	22	325	6,27
40 u. 42*	22	180	6,51	75	30	400	5,66
40 u. 42*	30	240	6,37	75	34	450	5,62
40 u. 42*	30	250	6,63	75	38	500	5,58
40 u. 42*	34	260	6,09	75	48	550	4,86
40 u. 42*	38	300	6,28	80	22	330	5,97
40 u. 42*	48	380	6,30	80	30	450	5,97
45*	16	140	6,19	80	34	430	5,03
45*	22	200	6,43	80	38	480	5,03
45*	30	260	6,13	80	48	550	4,56
45	34	280	5,83	90*	22	375	6,03
45*	38	325	6,10	90	30	500	5,89
45*	38	350	6,52	90	38	650	6,05
45*	48	400	5,89	90	45	750	5,89
48 u. 50	16	150	6,22	90	48	850	6,25
48 u. 50*	22	230	6,93	90	60	1000	5,89
48 u. 50*	30	270	5,97	95	16	250	5,24
48 u. 50*	34	310	6,05	100*	22	400	5,79
48 u. 50*	38	350	6,11	100	30	550	5,84
48 u. 50*	48	420	5,80	100	38	750	6,28
48 u. 50*	48	500	6,91	100	48	900	5,97
48 u. 50*	70	600	5,69	100	60	1200	6,37
48 u. 50*	70	640	6,07				
55 u. 56	16	160	5,79				
55 u. 56*	22	275	7,23				
55 u. 56*	30	300	5,79				
55 u. 56	38	430	6,55				
55 u. 56	48	500	6,03				

Mit Fühlerbohrung und Gewindestutzen M8 x 1							
40	48	375	6,22				

* Lagerprogramm, Zwischenverkauf vorbehalten.

Änderungen vorbehalten!

05/02

Typenblatt Dhb CK



Düsen-Heizelemente in Mikanitausführung mit Edelstahlmantel und Keramikisolation Typ Dhb CK

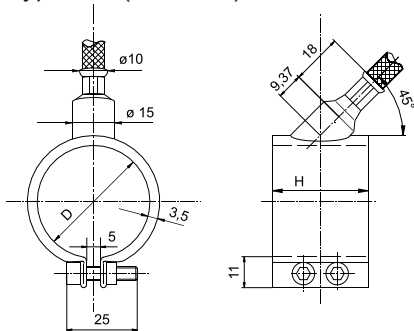
Beheizung von Düsen in der Kunststoffverarbeitung und anderen verfahrenstechnischen Anwendungen.

Geringer Platzbedarf.

Kunststoffdicht.

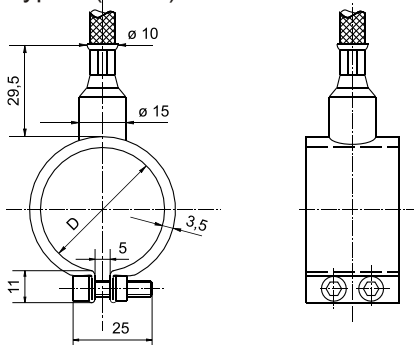
Besonders stabiler Anschluß.

Typ- A45 (axial 45°)

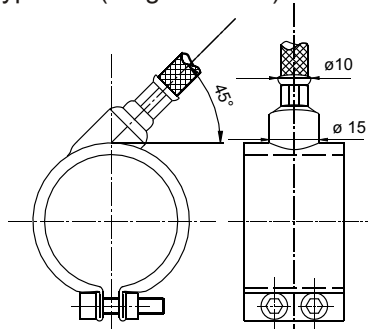


Kabelabgang bis 0° möglich

Typ- R (radial)



Typ- T45 (tangential 45°)



Kabelabgang bis 0° möglich

Technische Daten Standard

Spannung	: 230 V
Leistung	: bis 9 W/cm ²
Temp.max.	: 500°C
min.	: 28 mm - 110 mm
Höhe	: 20 mm - 60 mm
Anschlußpos.	: mittig, gegenüber der Verspannung
Anschlußabgang	: 45° axial
Anschlußkabel	: Drahtgeflecht
Kabellänge	: 300 mm

Optionen

- mit integr. Thermoelement
- mit Metallschutzschlauch als Knickschutz 100 mm lang
- mit dichtem Edelstahwellschlauch
- mit Silikonkabel
- mit montiertem Stecker, siehe Verbindungselemente
- gekürzte Tülle

Änderungen vorbehalten!

05/02

Standardabmessungen für Düsenheizbänder Dhb CK In Edelstahlausführung mit Keramikisolation

Standard: Spannung 230 VAC / Kabelabgang 45° axial / Anschlußkabel Metallgeflecht / Kabellänge 300 mm

D/mm	H/mm	P/Watt	W/cm ²	D/mm	H/mm	P/Watt	W/cm ²
28	22	170	8,79	58 u. 60	16	260	8,92
30 u. 32	16	130	8,63	58 u. 60	22	360	8,99
30 u. 32	22	180	8,69	58 u. 60	30	490	8,97
30 u. 32	30	250	8,85	58 u. 60	34	550	8,88
30 u. 32	34	280	8,74	58 u. 60	38	620	8,96
30 u. 32	38	320	8,94	58 u. 60	48	780	8,92
30 u. 32	48	400	8,85	65/67	16	290	8,88
35 u. 37	16	150	8,53	65/67	22	400	8,91
35 u. 37	22	200	8,27	65/67	30	550	8,98
35 u. 37	30	290	8,80	65/67	34	620	8,93
35 u. 37	32	300	8,53	65/67	38	690	8,90
35 u. 37	34	320	8,56	65/67	48	880	8,98
35 u. 37	38	370	8,86	70	16	310	8,81
35 u. 37	48	470	8,91	70	22	430	8,89
40 u. 42	16	180	8,96	70	30	590	8,95
40 u. 42	22	250	9,05	70	34	670	8,97
40 u. 42	30	330	8,76	70	38	750	8,98
40 u. 42	34	380	8,90	70	48	940	8,91
40 u. 42	38	420	8,80	75	22	460	8,88
40 u. 42	48	540	8,96	75	30	630	8,92
45	16	200	8,85	75	34	720	8,99
45	22	270	8,69	75	38	800	8,94
45	30	380	8,96	75	48	1000	8,85
45	34	430	8,95	80	22	490	8,87
45	38	480	8,94	80	30	670	8,89
45	48	610	8,99	80	34	760	8,90
48 u. 50	16	210	8,71	80	38	860	9,01
48 u. 50	22	290	8,75	80	48	1000	8,29
48 u. 50	30	400	8,85	90	30	760	8,96
48 u. 50	34	460	8,98	90	38	960	8,94
48 u. 50	38	500	8,70	90	45	1100	8,65
48 u. 50	38	600	10,05	90	48	1200	8,85
48 u. 50	48	650	8,98	90	60	1500	8,85
48 u. 50	70	940	8,91	95	16	430	9,01
55 u. 56	16	240	9,95	100	22	620	8,98
55 u. 56	22	340	10,25	100	30	840	8,92
55 u. 56	30	460	10,17	100	38	1000	8,38
55 u. 56	38	590	10,30	100	48	1300	8,63
55 u. 56	48	740	10,23	100	60	1600	8,49

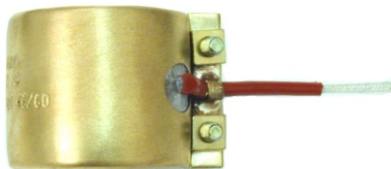
* Lagerprogramm, Zwischenverkauf vorbehalten.

Änderungen vorbehalten!

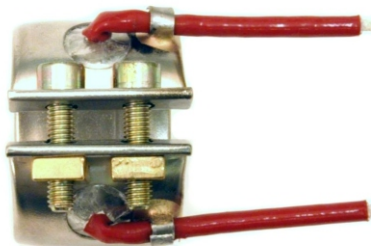
05/02



Ausführung A (radial)



Ausführung B (axial)



Typenblatt Dhb K

Kernheizkörper Typ Dhb K

Beheizung von Düsen in der Kunststoffverarbeitung und anderen verfahrenstechnischen Anwendungen.

Mit besonders kleinem Anschluß speziell zur Beheizung von Heißkanaldüsen.

Hohe Lebensdauer

Technische Daten Standard

Spannung	: 230 V
Leistung	: bis 3,5 W/cm ²
Temp.max.	: 300°C
min.	: 28 mm - 110 mm
Höhe	: 20 mm - 80 mm
Anschlußpos.	: mittig, an der Verspannung
Anschlußabgang	: Ausführung A = radial Ausführung B = axial
Anschlußkabel	: GLS-Litze
Kabellänge	: 300 mm

Optionen

- Bohrungen
- Bohrung mit Bügel für Thermoelement
- Bohrung mit Nippel für Thermoelement
- Mit integriertem Thermoelement

Änderungen vorbehalten!

05/02

Typenblatt Zhb



Mikanit-Zylinder-Heizelemente Typ Zhb

Beheizung von Zylindern an Kunststoffverarbeitungs-
maschinen und anderen verfahrenstechnischen
Anwendungen bis 350°C.

Technische Daten Standard

Spannung	: 230 V oder nach Angabe
Leistung	: bis 3,5 W/cm ²
Temp.max.	: 350°C
min.	: 35 mm
Höhe	: 20 mm - 800 mm
Wandstärke	: ca. 4 mm
Anschlußposition	: nach Angabe
Anschluß	: siehe Anschlussarmaturen



Optionen

- mit Bohrungen und Aussparungen
- Bohrung mit Bügel für Thermoelement
- bestehend aus 2 Halbschalen oder mehreren Segmenten
- mit montiertem Kabel und Stecker
siehe Verbindungselemente
- von innen nach aussen zu spannen
- abgeschrägt
- mit Wärmeschutzmantel

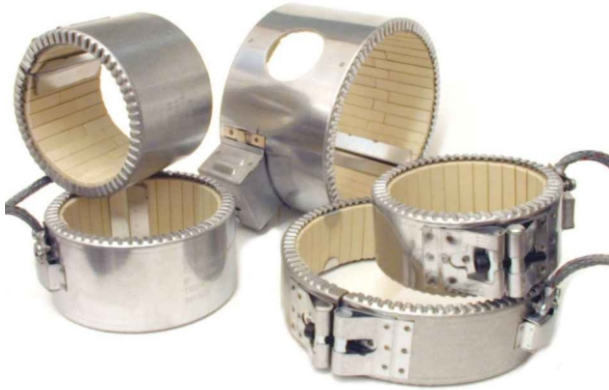
**Andere Ausführungen auf Kundenwunsch möglich.
Änderungen vorbehalten!**

05/02

Typenblatt Khb

Keramik-Zylinder-Heizelemente Typ Khb

Beheizung von Zylindern an Kunststoffverarbeitungs-
maschinen und anderen verfahrenstechnischen
Anwendungen bis 450°C.



Technische Daten Standard

Spannung	: 230 V oder nach Angabe
Leistung	: bis 7,5 W/cm ²
Temp.max.	: 450°C
min.	: 60 mm
Höhe min.	: 21 mm
Wandstärke	: ca. 12 mm
Anschlußposition	: nach Angabe
Anschlußabgang	: siehe Anschlussarmaturen
Wärmeisolation	: 2 mm Isoplanisolation



Optionen

- mit Bohrungen und Aussparungen
- Bohrung mit Bügel für Thermoelement
- bestehend aus 2 Halbschalen oder mehreren Segmenten
- mit montiertem Kabel und Stecker
siehe Verbindungselemente
- von innen nach aussen zu spannen
- abgeschrägt
- mit Wärmeschutzmantel

**Andere Ausführungen auf Kundenwunsch möglich.
Änderungen vorbehalten!**

05/02

Typenblatt KhbL



Keramik-Heiz-Kühlkombinationen Typ KhbL

Beheizung und Kühlung von Extrudern an Kunststoffverarbeitungs-
maschinen, Werkzeugen und anderen verfahrenstechnischen Anwendungen
bis 450°C.

Technische Daten Standard

Spannung	: 230 V oder nach Angabe
Leistung	: bis 7,5 W/cm ²
Temp.max.	: 450°C
min.	: 60 mm
Höhe min.	: 21 mm
Lüfter	: nach Angabe
Anschlußposition	: nach Angabe
Anschlußabgang	: siehe Anschlussarmaturen



Optionen

- mit Bohrungen und Aussparungen
- mit montiertem Kabel und Stecker
siehe Verbindungselemente



**Andere Ausführungen auf Kundenwunsch möglich.
Änderungen vorbehalten!**

05/02